

**GRUPPE: 1.0 GEHAEUSE**  
**GROUP: 1.0 HOUSING**  
**GRUPPE: 1.0 BOITIER**

**A1**

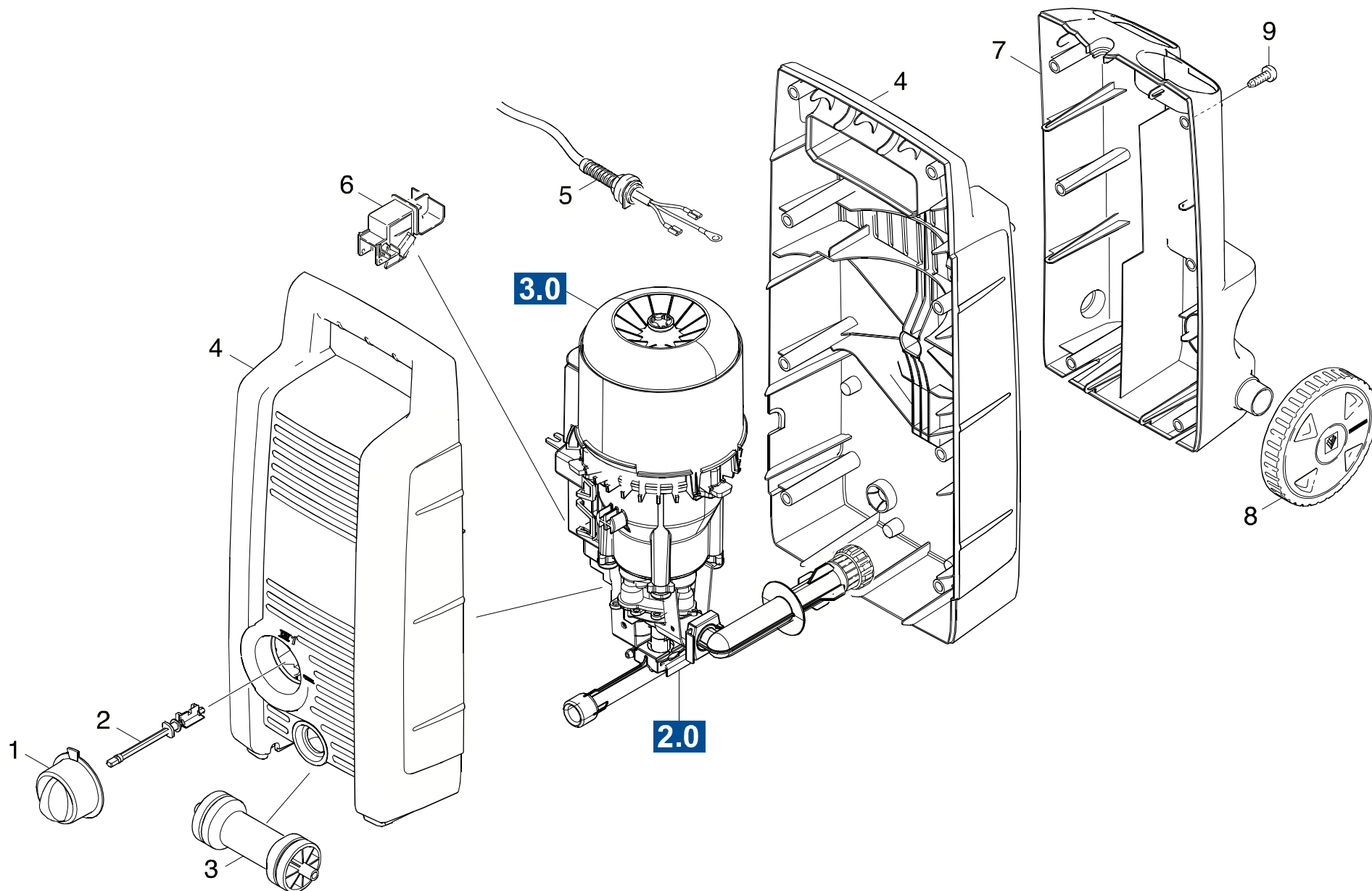
**K2.90M-QVC**

**GRUPPE: 1.0 GEHAEUSE**  
**GROUP: 1.0 HOUSING**  
**GROUPE: 1.0 BOITIER**

GRUPPE: 1.0 GEHAUSE  
GROUP: 1.0 HOUSING  
GRUPPE: 1.0 BOITIER

**B1**

**K2.90M-QVC**



Symbolbeschreibung siehe M16 / symbol description see M16 / désignation de système voir M16 /

GRUPPE: 1.0 GEHAEUSE  
GROUP: 1.0 HOUSING  
GRUPPE: 1.0 BOITIER

C1

K2.90M-QVC

POS.	BENNENNUNG	TEILE-NR.	STCK
ITM.	DESCRIPTION	PART-NO.	QTY.
POS.	DESIGNATION	NO.PIECE	NBR.
1	GRIFF SCHALTER / HANDLE / POIGNEE	5.321-740.0	1
2	ACHSE LANG / AXLE / ESSIEU	5.105-296.0	1
3	ROLLE / ROLLER / ROULETTE	5.515-252.0	1
4	GEHAEUSEPAAR K 2.90 / HOUSING / BOITIER	5.067-427.0	1
5	KABEL MIT ZUGENTL. / CABLE / CABLE	6.648-982.0	1
6	SCHALTER ALT *USA / SWITCH / INTERRUPTEUR	6.630-357.0	1
7	GEHAEUSE ZUBEHOER / HOUSING / BOITIER	5.067-423.0	1
8	RAD 2002 / WHEEL / ROUE	5.515-182.0	2
9	SCHRAUBE 4,2X 22 / SCREW / VIS	6.303-150.0	14

"=> xxxxxx" = bis Werknummer / up to serial No. / jusqu' au No. de fabr. / "xxxxxx =>" = ab Werknummer / from serial No. / a partir du No. de fabr. /

GRUPPE: 2.0 PUMPENSATZ  
GROUP: 2.0 PUMP SET  
GROUPE: 2.0 JEU (ENSEMBLE) DE POMPE

**A2**

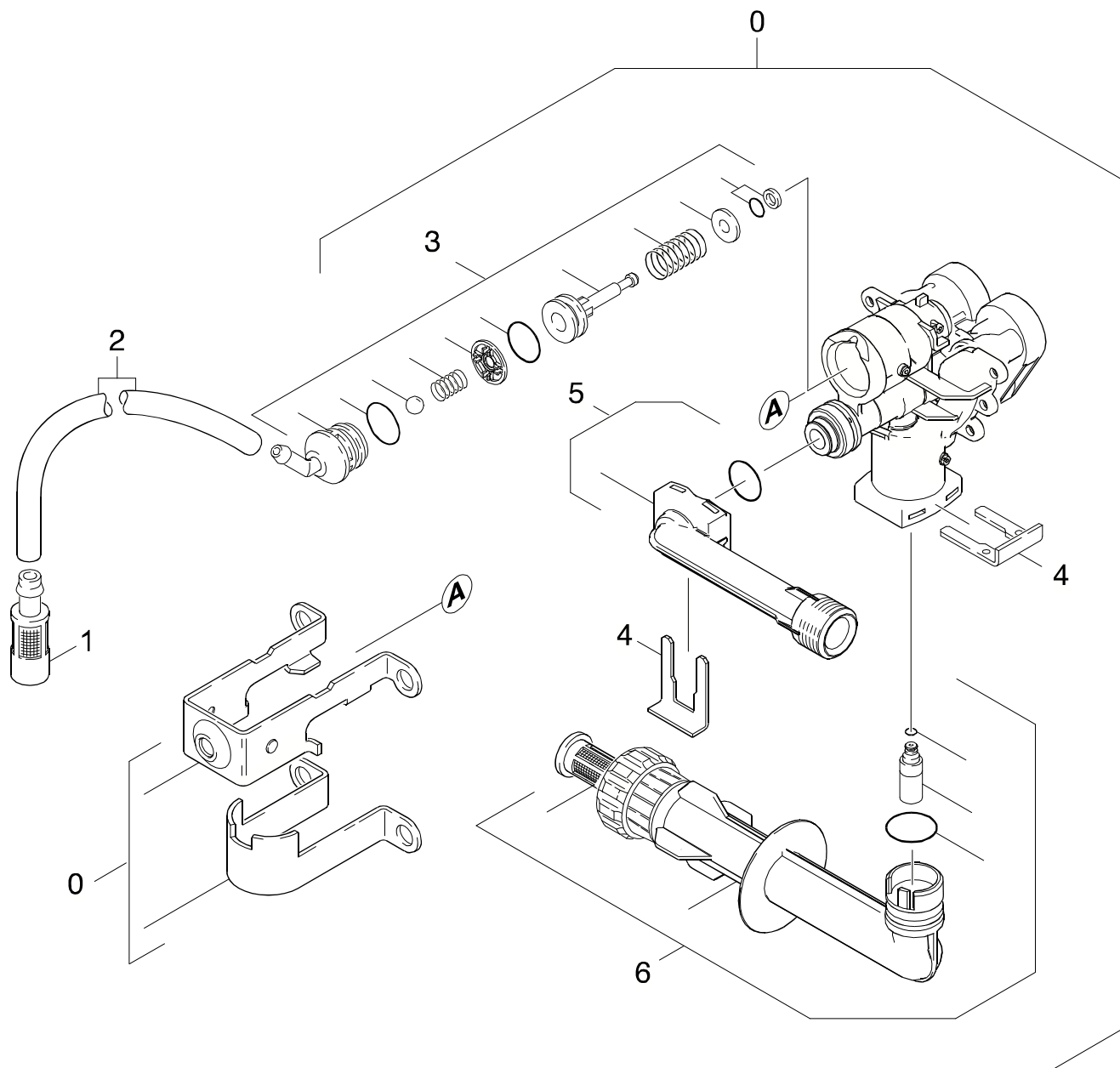
**K2.90M-QVC**

**GRUPPE: 2.0 PUMPENSATZ**  
**GROUP: 2.0 PUMP SET**  
**GROUPE: 2.0 JEU (ENSEMBLE) DE POMPE**

GRUPPE: 2.1 ZYLINDERKOPF  
GROUP: 2.1 CYLINDER HEAD  
GRUPPE: 2.1 CULASSE

B2

K2.90M-QVC



Symbolbeschreibung siehe M16 / symbol description see M16 / désignation de système voir M16 /

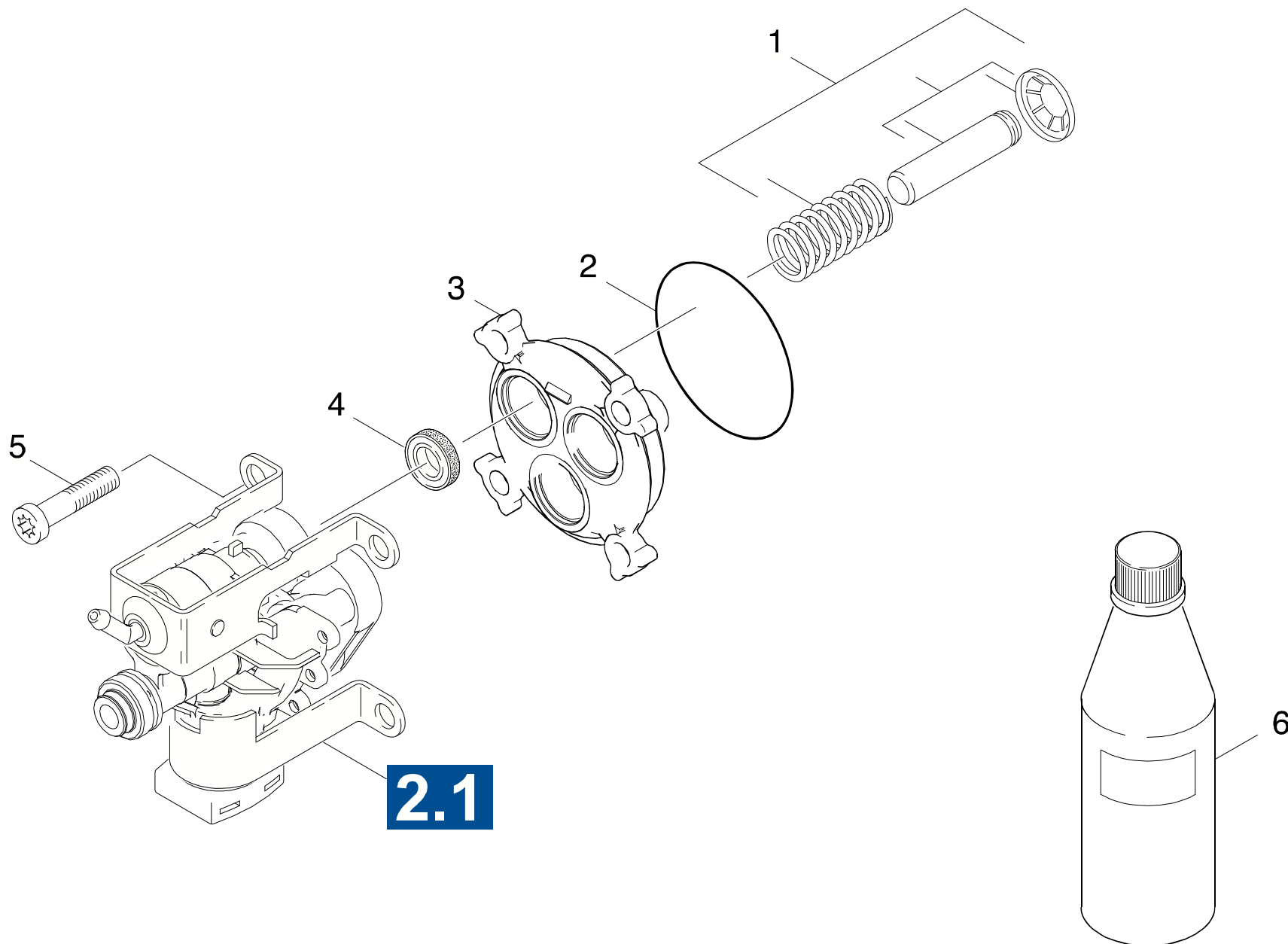
GRUPPE: 2.1 ZYLINDERKOPF  
GROUP: 2.1 CYLINDER HEAD  
GROUPE: 2.1 CULASSE

C2

K2.90M-QVC

POS.	BENNENUNG	TEILE-NR.	STCK
ITM.	DESCRIPTION	PART-NO.	QTY.
POS.	DESIGNATION	NO.PIECE	NBR.
0	ZYLINDERKOPF ERSATZ / CYLINDER HEAD / CULASSE	4.550-697.0	1
1	FILTER MIT GEWICHT / FILTER / FILTRE	5.731-609.0	1
2	SCHLAUCH DN 5 / HOSE / TUYAU FLEXIBLE	6.388-216.0	1
	<b>ALS METERWARE BESTELLEN/TO ORDER AS CUT GOODS/COMMANDE COMME MARCHANDISE AU METRE</b>		
3	ET-SET CH.-STEUERK. / SPARE PARTS SET / JEU DE PIECES DECHANGE	2.884-133.0	1
4	KLAMMER / CLAMP / BRIDE DE FIXATION	5.048-406.0	2
5	HD-ABGANG + OR ERS. / HIGH PRESS. MOVEMENT OUT / HD-ABGANG + OR ERS.	4.063-783.0	1
6	SAUGDECKEL +SV ERS. / COVER / COUVERCLE	4.063-794.0	1

"=> xxxxxx" = bis Werknummer / up to serial No. / jusqu' au No. de fabr. / "xxxxxx =>" = ab Werknummer / from serial No. / a partir du No. de fabr. /



Symbolbeschreibung siehe M16 / symbol description see M16 / désignation de système voir M16 /

GRUPPE: 2.2 GERADSCHUBFUEHRUNG  
GROUP: 2.2 THRUST GUIDANCE  
GRUPPE: 2.2 BOITIER

E2

K2.90M-QVC

POS.	BENNENUNG	TEILE-NR.	STCK
ITM.	DESCRIPTION	PART-NO.	QTY.
POS.	DESIGNATION	NO.PIECE	NBR.
1	ET-SET GSF-KOLBEN / SPARE PARTS SET / JEU DE PIECES DECHANGE	2.884-313.0	1
2	O-RING 61,6 X 2,62 / GASKET / BAQUE D'ETANCHEITE	6.362-826.0	1
3	GERADSCHUBFUEHRUNG / THRUST GUIDANCE / BOITIER	5.060-585.0	1
4	NUTRING 12X20X4/6 / GROOVED RING / JOINT A LEVRES	6.365-393.0	3
5	SCHRAUBE 8 X 35 / SCREW / VIS	6.303-315.0	4
6	MOTORENOEL 1L / ENGINE OIL / HUILE (MOTEUR)	6.288-112.0	1

"=> xxxxxx" = bis Werknummer / up to serial No. / jusqu' au No. de fabr. / "xxxxxx =>" = ab Werknummer / from serial No. / a partir du No. de fabr. /



GRUPPE: 3.0 MOTOR  
GROUP: 3.0 MOTOR  
GRUPPE: 3.0 MOTEUR

**A3**

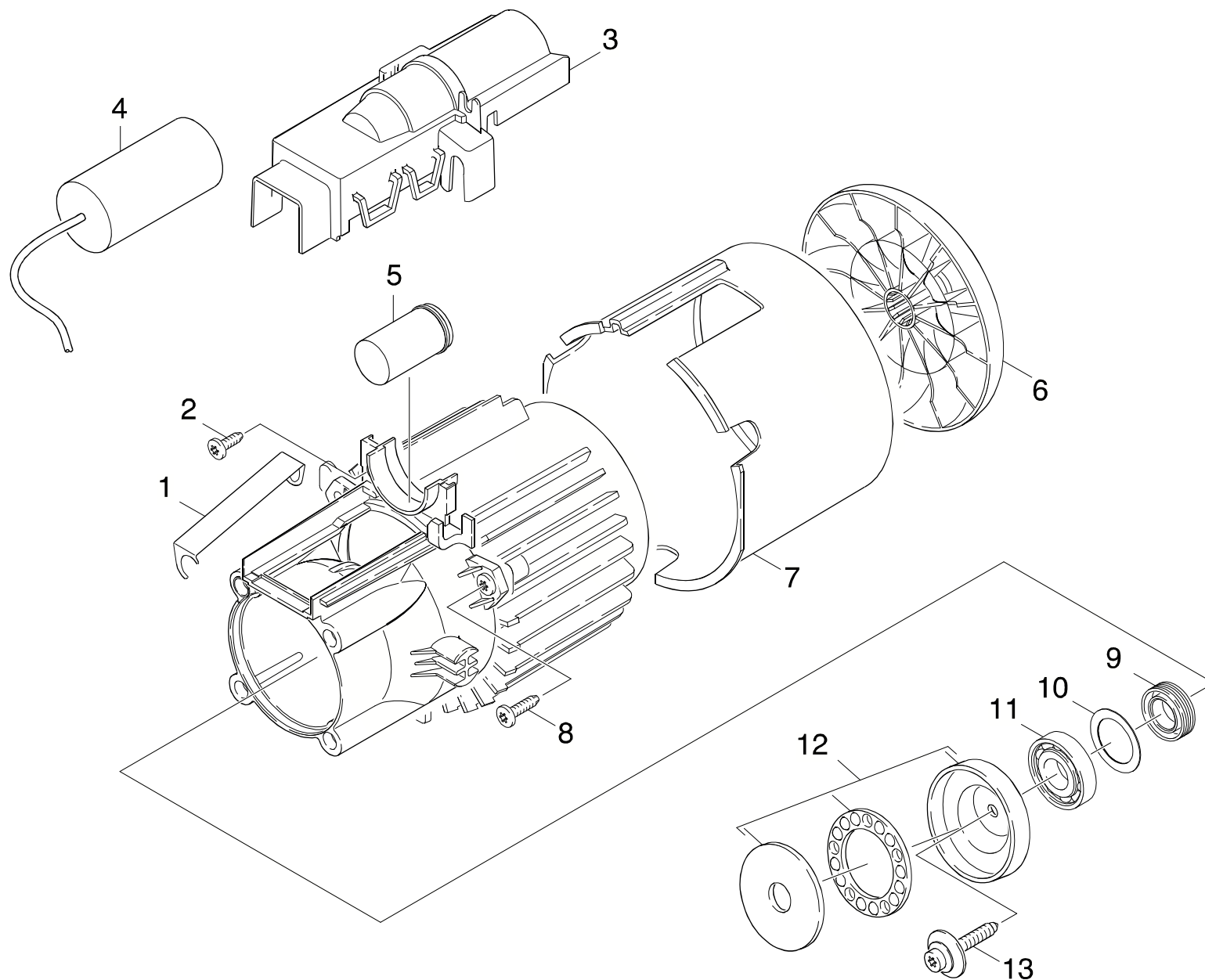
**K2.90M-QVC**

**GRUPPE: 3.0 MOTOR**  
**GROUP: 3.0 MOTOR**  
**GROUPE: 3.0 MOTEUR**

GRUPPE: 3.0 MOTOR  
GROUP: 3.0 MOTOR  
GRUPPE: 3.0 MOTEUR

B3

K2.90M-QVC



Symbolbeschreibung siehe M16 / symbol description see M16 / désignation de système voir M16 /

GRUPPE: 3.0 MOTOR  
GROUP: 3.0 MOTOR  
GROUPE: 3.0 MOTEUR

C3

K2.90M-QVC

POS. ITM. POS.	BENNENNUNG DESCRIPTION DESIGNATION	TEILE-NR. PART-NO. NO.PIECE	STCK QTY. NBR.
1	BLECHTEIL / PLATE / TOLE	5.059-860.0	1
2	SCHRAUBE M 4X 10 / SCREW / VIS	7.303-031.0	1
3	DECKEL E-KASTEN / COVER / COUVERCLE	5.064-170.0	1
4	KONDENSATOR 65µF / CAPACITOR / CONDENSATEUR	6.661-249.0	1
5	KAPPE / CAP / CAPUCHON	5.064-169.0	1
6	LUEFTERRAD / BLOWER WHEEL / ROUE DE VENTILATEUR	5.600-076.0	1
7	LUFTFUEHRUNG / AIR CIRCULATION / ALIMENTATION (AIR)	5.067-428.0	1
8	SCHRAUBE M 5X 20 / SCREW / VIS	6.303-320.0	4
9	WELLENDICHRING / ROTARY SHAFT SEAL / JOINT (ARBRE)	6.367-097.0	1
10	PASSSCHEIBE DIN 988 / WASHER / RONDELLE	6.906-604.0	1
11	KUGELLAGER 6202 / BALL BEARING / ROULEMENT A BILLE	7.401-952.0	1
12	TAUMELSCHEIBE / SWASH PLATE / DISQUE EN NUTATION	4.120-211.0	1
13	ZYL.SCHR. M 6X 19 / CHEESE HEAD SCREW / VIS A TETE CYLINDR.	6.304-048.0	1

"=> xxxxxx" = bis Werknummer / up to serial No. / jusqu' au No. de fabr. / "xxxxxx =>" = ab Werknummer / from serial No. / a partir du No. de fabr. /

GRUPPE: 4.0 ZUBEHOER  
GROUP: 4.0 ACCESSORIES  
GROUPE: 4.0 ACCESSOIRES

**A4**

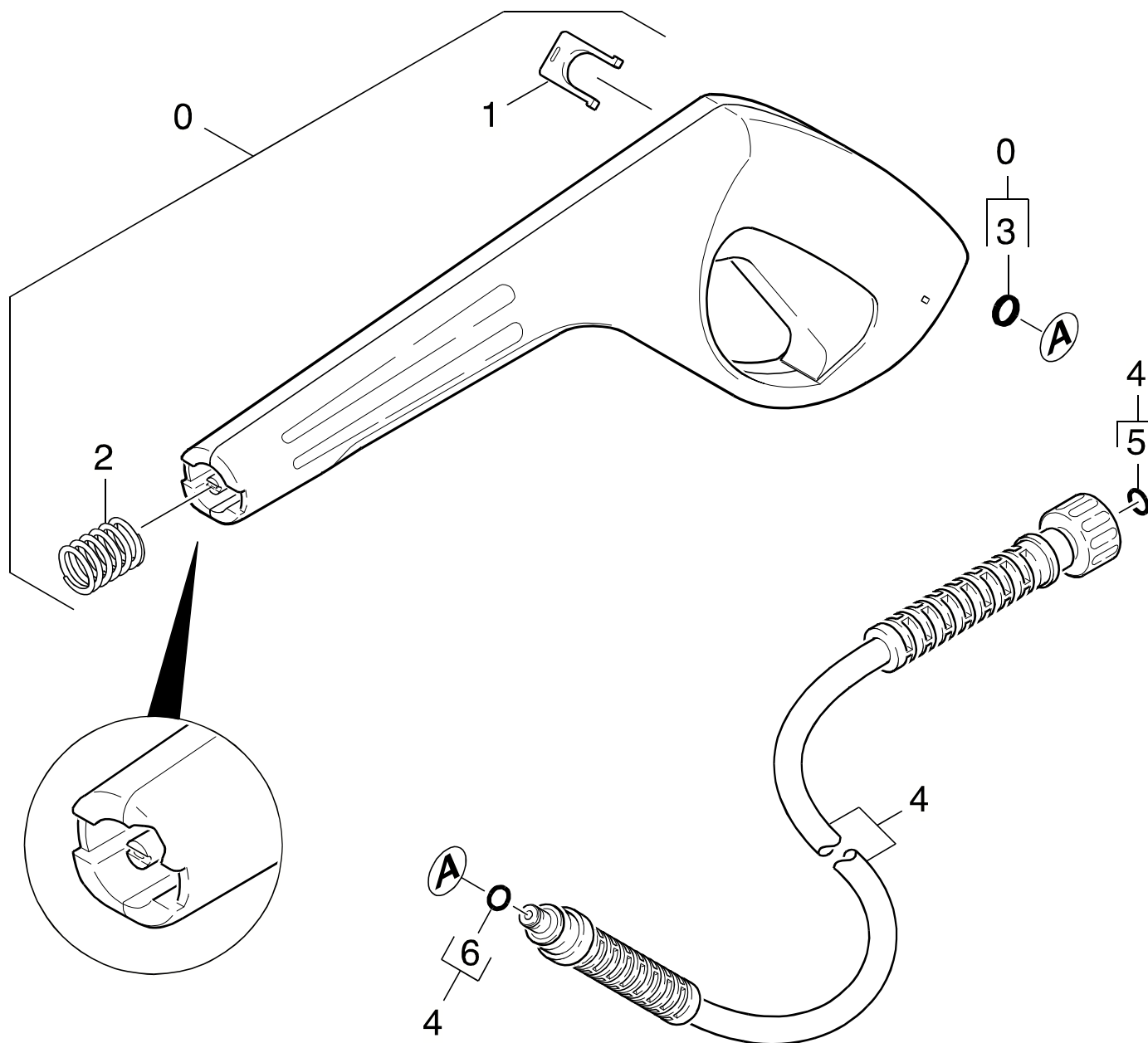
**K2.90M-QVC**

**GRUPPE: 4.0 ZUBEHOER**  
**GROUP: 4.0 ACCESSORIES**  
**GROUPE: 4.0 ACCESSOIRES**

GRUPPE: 4.1 HANDSPRITZPISTOLE  
GROUP: 4.1 TRIGGER GUN  
GRUPPE: 4.1 POIGNEE PISTOLET

B4

K2.90M-QVC



Symbolbeschreibung siehe M16 / symbol description see M16 / désignation de système voir M16 /

GRUPPE: 4.1 HANDSPRITZPISTOLE  
GROUP: 4.1 TRIGGER GUN  
GROUPE: 4.1 POIGNEE PISTOLET

C4

K2.90M-QVC

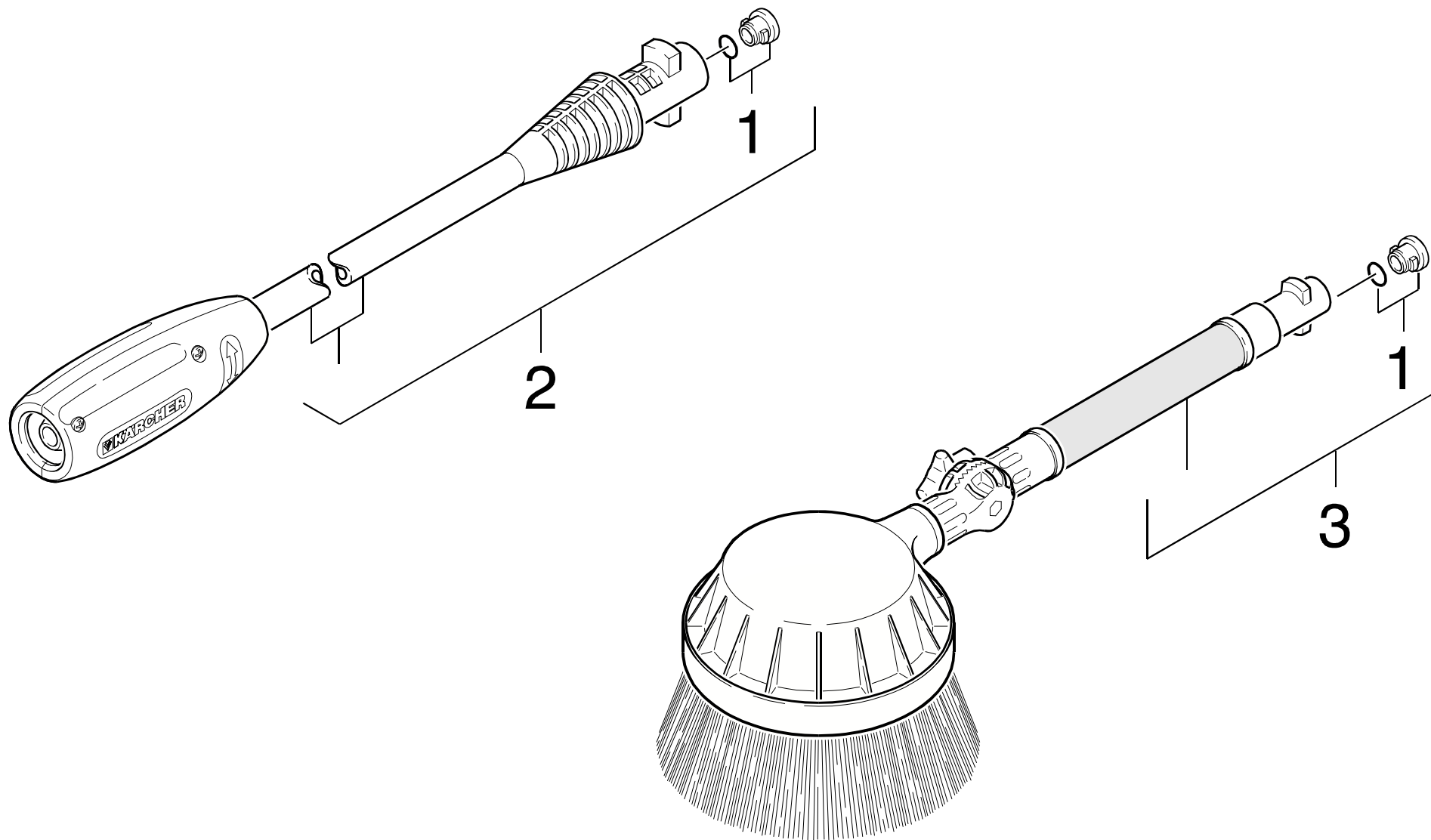
POS. ITM. POS.	BENNENUNG DESCRIPTION DESIGNATION	TEILE-NR. PART-NO. NO.PIECE	STCK QTY. NBR.
0	PISTOLE-M V1 RM ERS / PISTOL-M / PISTOLE-M V1 RM ERS	4.775-423.0	1
1	KLAMMER / CLAMP / BRIDE DE FIXATION	5.037-137.0	1
2	DRUCKFEDER / PRESSURE SPRING / RESSORT A PRESSION	5.332-464.0	1
3	O-RING 6X2 / GASKET / BAQUE D'ETANCHEITE	6.363-198.0	1
4	HD-M-SCHL. 6/11MPA / HIGH PRESS.-M-HOSE / HD-M-SCHL. 6/11MPA	6.390-871.0	1
5	ERSATZTEILSET / SPARE PARTS KIT / KIT DE PIECES	2.880-296.0	1
6	O-RING 6,75X 1,78 / GASKET / BAQUE D'ETANCHEITE	6.362-498.0	1

"=> xxxxxx" = bis Werknummer / up to serial No. / jusqu' au No. de fabr. / "xxxxxx =>" = ab Werknummer / from serial No. / a partir du No. de fabr. /

GRUPPE: 4.2 STRAHLROHR  
GROUP: 4.2 JET PIPE  
GRUPPE: 4.2 LANCE D'INCENDIE

D4

K2.90M-QVC



Symbolbeschreibung siehe M16 / symbol description see M16 / désignation de système voir M16 /

GRUPPE: 4.2 STRAHLROHR  
GROUP: 4.2 JET PIPE  
GRUPPE: 4.2 LANCE D'INCENDIE

**E4**

**K2.90M-QVC**

POS.	BENNENNUNG	TEILE-NR.	STCK
ITM.	DESCRIPTION	PART-NO.	QTY.
POS.	DESIGNATION	NO.PIECE	NBR.
1	ERSATZTEILSET / SPARE PARTS KIT / KIT DE PIECES	2.883-111.0	1
2	VPS K2 026 / VPS / VPS K2 026	4.760-520.0	1
3	ROT.WASCHBUERSTE / ROTATING BRUSH / BROSSE RATATIVE	4.762-065.0	1

"=> xxxxxx" = bis Werknummer / up to serial No. / jusqu' au No. de fabr. / "xxxxxx =>" = ab Werknummer / from serial No. / a partir du No. de fabr. /